

FRIPAC
mondial



• **Instrucciones de uso**
Istruzioni d'uso
Manual do utilizador
Instrukcja obsługi

Moldeador de cabello giratorio
Ferro arricciacapelli rotante
Modelador de cabelo rotativo
Lokówka obrotowa

Modelo/Modello/Model K-4228


ES

IT

PT

PL

INDICACIONES DE SEGURIDAD

-  Este símbolo significa:
El aparato nunca debe utilizarse en la bañera, la ducha, sobre lavabos llenos de agua ni con las manos mojadas.
El aparato tampoco debe utilizarse cerca de agua que esté contenida en bañeras, lavabos u otros recipientes y nunca debe sumergirse en agua.
- Si el aparato se utiliza en un cuarto de baño, el enchufe de se deberá retirar siempre después del uso, ya que la proximidad del agua representa un peligro incluso aunque el aparato esté desconectado.
Como medida de protección adicional se recomienda instalar un dispositivo de protección contra corriente de fallo (RCD) corriente de liberación de diseño inferior 30 mA en el circuito de corriente del cuarto de baño. En caso necesario, asesórese con su instalador eléctrico.
- ¡El aparato no un juguete! Los niños no deben jugar con el aparato. La limpieza y el mantenimiento no deben ser realizados

por niños sin supervisión.

4. Este aparato es indicado para su uso por parte jóvenes a partir de 14 años y por personas con capacidades físicas, sensoriales o mentales reducidas o con falta de experiencia y/o conocimiento si lo hacen con vigilancia o fueron instruidas en relación con el uso seguro del aparato y han comprendido los peligros resultantes.
5. Durante su uso, el aparato alcanzará altas temperaturas. Evite el contacto con la piel si el aparato está encendido. Existe un peligro de quemadura.
6. Para evitar daños por un uso no inapropiado deben observarse las indicaciones del manual de instrucciones y este se debe conservar correctamente. Bajo petición, recibirá una copia del manual de instrucciones en el número de teléfono + 49 (7194) 95000, por correo electrónico en info@fripac-medis.de o en el sitio web www.fripac-mondial.de.
7. El aparato solo debe utilizarse para el peinado del cabello. Todo uso distinto no está autorizado. No indicado para cabello artificial y pelucas. Utilizar solo en cabello

limpio, seco o ligeramente húmedo. No utilizar en cabello mojado. No utilizar en combinación con productos de para el cabello como, por ejemplo, gel o laca.

8. Preste atención a que la indicación de tensión en la placa indicadora del aparato coincida con la tensión de la red. Tensión de red 100-240 V CA, 50/60 Hz, 45-65 W, clase de protección II, aislamiento doble.
9. No coloque el aparato sobre superficies sensibles o cerca de materiales inflamables (p. ej. botes, piezas de plástico o contenedores que pueden fundirse o comenzar a arder a causa de la superficie caliente del aparato). Coloque el aparato únicamente sobre una superficie resistente al calor.
10. Utilice la base integrada para colocar el aparato.
11. Desconecte siempre aparato después del uso. Extraiga siempre el enchufe de red si no utiliza el aparato o si lo va a limpiar.
12. El aparato no debe ponerse en funcionamiento si el cable o el enchufe está dañado o si el aparato presenta daños. En caso de un defecto y/o una avería, desconectar inmediatamente el aparato y retirar el

enchufe de red. Si el cable de red, el enchufe o el aparato estuviera dañado nunca intente reparar personalmente el aparato, ya que unas reparaciones incorrectas pueden entrañar peligros considerables para el usuario. Póngase en contacto con su distribuidor especializado.

13. Antes de guardar o colocar en otro sitio el aparato, hay que dejar que se enfríe.

14. No enrolle el cable de red alrededor del aparato caliente.

Extraiga el enchufe de red antes de limpiar y mantener el aparato. La conservación y el mantenimiento solo deben realizarse con el aparato enfriado. Véase también a este respecto la sección de cuidados y mantenimiento.

15. Cuando desenchufe el aparato, nunca tire del cable de red ni del propio aparato.

16. No sujete el aparato por el cable de red para moverlo.

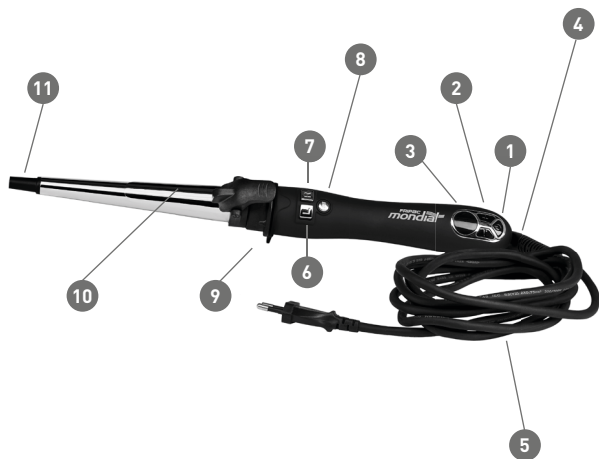
¡Enhorabuena!


Ha adquirido un aparato profesional de primera clase. Preste atención a las siguientes indicaciones sobre el manejo, el cuidado y la seguridad para poder disfrutar durante mucho tiempo de su moldeador de cabello.

Su moldeador de cabello utiliza tecnología avanzada:

- Para unos rizos hermosos en pocos minutos
- Ligero enrollamiento del cabello gracias a la función automática
- 2 sentidos de giro para rizos (izquierda, derecha) seleccionables
- Seguridad máxima gracias a la desconexión automática después de 30 minutos
- Punta con aislamiento térmico como protección contra las quemaduras
- Ajuste de temperatura desde 100 °C hasta 220 °C
- Pantalla LCD para controlar la temperatura de trabajo
- Mango ergonómico con superficie suave para un trabajo cómodo
- El cable de 3 metros con articulación giratoria evita que el cable se retuerza y se rompa

Ajustes del aparato



1. Interruptor de conexión/desconexión 
2. Ajuste de temperatura +/-
3. Pantalla LCD
4. Articulación giratoria de cable
5. 3 m de cable
6. Botón para rizar hacia la izquierda (L)
7. Botón para rizar hacia la derecha (R)
8. Tecla de posición inicial (SET)
9. Base de apoyo
10. Pinza
11. Punta con aislamiento térmico

Ajuste de la temperatura

El moldeador de cabello tiene 13 niveles de temperatura entre 100 °C y 220 °C. La temperatura preajustada es de 180 °C. Para aumentar la temperatura en pasos de 10 °C, pulse la sucesivamente tecla +. Para reducir la temperatura en pasos de 10 °C, pulse la tecla -.

Las temperaturas bajas son indicadas para cabello fino o teñido. Un cabello más fuerte puede demandar temperaturas más altas. Idealmente, comience el tratamiento con una baja temperatura y aumentela según se requiera.

Selección del sentido de giro

Su moldeador de cabello tiene dos sentidos de giro:

- L** Izquierda
- R** Derecha

El sentido de giro influye en el sentido de caída del rizo (hacia la cara o desde la cara).


CONSEJO: Para un look menos uniforme y más natura, enrolle los mechones de forma alternante hacia la izquierda y hacia la derecha.

Puesta en funcionamiento

¡Atención! El aparato no es indicado para cabello artificial y extensiones. Utilizar solo en cabello limpio, seco o ligeramente húmedo. No utilizar en cabello mojado. No utilizar en combinación con productos de para el cabello como, por ejemplo, gel o laca.

Antes del uso, peine muy bien su cabello para que esté libre de enredos. Si fuera necesario, utilice un cepillo de desenredo como el Tangle Tamer Ultra de Denman.

Introduzca el enchufe del aparato en la toma de corriente. En la pantalla LCD aparece el texto „OFF“.

Pulse el botón . El aparato calienta. Puede seguir el progreso de la

temperatura en la pantalla LCD.


La temperatura preajustada es de 180 °C. Para aumentar la temperatura en pasos de 10 °C, pulse reiteradamente la tecla +. Para reducir la temperatura en pasos de 10 °C, pulse la tecla -.

Separe un mechón de cabello y fije las puntas con la pinza.

Pulse el botón de rizar a la izquierda (L) o a la derecha (R) y enrolle el mechón hasta justo antes de la raíz. Preste atención a no enrollar demasiado el cabello y quemarse el cuero cabelludo con el moldeador de cabello caliente.

Después del enrollamiento, pulse la tecla Set, si fuera necesario, para hacer que la pinza vuelva a la posición inicial. Abra la pinza y saque del cabello el moldeador.

Continúe la aplicación con el siguiente mechón.

Para desconectar el aparato, pulse la tecla  durante unos 2 segundos y a continuación extraiga el enchufe de red.

Si no se utiliza durante 30 minutos, el moldeador de cabello se desconecta automáticamente. Esta es una precaución de seguridad. No obstante, si no se utiliza, el rizador debe desconectarse siempre y el enchufe de red se debe extraer.

Cuidado y mantenimiento

Asegúrese de que el moldeador de cabello está desconectado y enfriado antes de comenzar a limpiarlo. Antes de la limpieza retire el enchufe de red.

Para la limpieza, utilice un paño ligeramente humedecido. Nunca utilice productos de limpieza agresivos que puedan dañar los elementos calentadores.

Eliminación



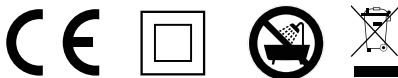
Información para el usuario sobre la eliminación de aparatos eléctricos y electrónicos

Este símbolo en productos y/o documentos acompañantes indica que los productos eléctricos y electrónicos usados no deben mezclarse con la basura doméstica convencional.

Para el correcto tratamiento, recuperación y reciclaje lleve estos productos a los correspondientes centros de recogida donde se harán cargo de los mismos sin costes. En algunos países es posible entregar estos productos a su distribuidor local al comprar nuevos productos análogos. La eliminación correcta de este producto contribuye a la conservación del medio ambiente y evita efectos perjudiciales potenciales para el hombre y el entorno que pueden surgir debido a un manejo inapropiado de residuos. Su administración local podrá ofrecerle una información más precisa sobre el centro de recogida más cercano. Con arreglo a la legislación nacional pueden imponerse sanciones por una incorrecta eliminación de este tipo de residuos.

Garantía

Para un uso exclusivamente privado del aparato, usted tiene 2 años de garantía y para un uso comercial 1 año de garantía a partir de la fecha de compra. Durante ese periodo nos comprometemos a reparar gratuitamente todas las piezas que se hayan vuelto defectuosas como consecuencia de un fallo de fabricación o material. No se puede ofrecer la garantía si se realizaron personalmente modificaciones o intentos de reparación. La garantía tampoco cubre los daños causados por un manejo inadecuado. El requisito para una tramitación perfecta de la garantía es que se envíe el comprobante de compra junto con el aparato.




El aparato satisface las exigencias de la directiva de baja tensión 2014/35/UE, la directiva CEM 2014/30/UE, la directiva sobre productos de consumo de energía significativo 2009/125/UE así como las exigencias de la directiva ROHS 2011/65/UE y el reglamento REACH 1907/2006 con los anexos actuales.

Fripac-Medis GmbH
Frankenbergstraße 37
71579 Spiegelberg
Alemania

Tel.: +49 (7194) 95000
Fax: +49 (7194) 950010
Correo electrónico: info@fripac-medis.de
Internet: www.fripac-mondial.de

Bajo petición, puede obtener una copia de las instrucciones de uso en el número de teléfono + 49 (7194) 95000, por correo electrónico a info@fripac-medis.de o en www.fripac-mondial.de.

AVVERTENZE PER LA SICUREZZA

-  1. L'apparecchio non deve mai essere utilizzato nella vasca da bagno, nella doccia, sopra un lavandino pieno d'acqua o con le mani bagnate.
L'apparecchio non deve altresì essere utilizzato in prossimità di acqua contenuta all'interno di vasche da bagno, lavandini o altri recipienti e non deve mai essere immerso in acqua.
2. Quando l'apparecchio viene utilizzato in una stanza da bagno, dopo l'uso si deve sempre staccare la spina poiché la vicinanza di acqua costituisce un pericolo anche quando l'apparecchio è spento.
Come protezione aggiuntiva si consiglia di installare un interruttore magnetotermico differenziale con corrente di intervento minima non superiore a 30 mA nel circuito di corrente della stanza da bagno. Contattate il vostro elettricista di fiducia per maggiori dettagli.
3. L'apparecchio non è un giocattolo! L'apparecchio non deve essere dato in uso ai

bambini come giocattolo. La pulizia e la manutenzione non devono essere eseguite da bambini senza la supervisione di un adulto.

4. Questo apparecchio può essere utilizzato da bambini di età superiore ai 14 anni e da persone con ridotte capacità fisiche, sensoriali o mentali, o da persone senza esperienza o conoscenze, purché siano sotto sorveglianza o siano state date loro istruzioni sull'uso dell'apparecchio e abbiano compreso appieno le precauzioni di sicurezza e i pericoli eventuali che esso comporta.
5. L'apparecchio si riscalda quando viene utilizzato. Evitare il contatto con la pelle quando l'apparecchio è acceso. Sussiste il pericolo di ustioni.
6. Per evitare danni dovuti a un uso scorretto, si devono rispettare e conservare con cura le istruzioni per l'uso. Potete ricevere, su richiesta, copia delle istruzioni per l'uso chiamando il numero + 49 (7194) 95000, via mail all'indirizzo info@fripac-medis.de o su www.fripac-mondial.de.
7. L'apparecchio va utilizzato soltanto per la

- messa in piega. Qualsiasi altro utilizzo non è consentito. Non adatto per capelli artificiali e parrucche. Utilizzare soltanto su capelli puliti, asciutti o leggermente umidi. Non usare sui capelli bagnati. Non utilizzare in combinazione con prodotti per lo styling come per es. gel o lacca per capelli.
8. Fare attenzione a che i dati relativi alla tensione indicati sulla targhetta di matricola dell'apparecchio corrispondano alla tensione di rete. Tensione di rete 100-240 VAC, 50/60 Hz, 45-65 W, classe di protezione II, doppio isolamento.
 9. Non posare l'apparecchio su superfici delicate o vicino a materiali infiammabili (per es. bombolette, parti in plastica o contenitori che possono fondere o prendere fuoco a causa della superficie molto calda dell'apparecchio). Posare l'apparecchio soltanto su una superficie resistente al calore.
 10. Per deporre l'apparecchio, utilizzare il piedino di supporto integrato.
 11. Spegnerne sempre l'apparecchio dopo l'uso. Staccare sempre la spina quando l'apparecchio non viene utilizzato o viene pulito.

12. L'apparecchio non deve essere messo in funzione se il cavo o la spina sono danneggiati o se l'apparecchio stesso si presenta danneggiato. In presenza di un difetto e/o di un guasto l'apparecchio deve essere immediatamente spento e deve essere scollegata la spina. Se il cavo, la spina o l'apparecchio dovesse essere danneggiato, non cercate mai di riparare l'apparecchio in autonomia, poiché le riparazioni eseguite non a regola d'arte possono costituire un pericolo notevole per l'utilizzatore. Rivolgetevi al vostro rivenditore specializzato.
13. L'apparecchio deve raffreddarsi prima di essere riposto o rimesso nella sua confezione.
14. Non arrotolare il cavo attorno all'apparecchio caldo.
Staccare la spina prima delle operazioni di pulizia e manutenzione dell'apparecchio. Pulizia e manutenzione devono essere eseguite soltanto ad apparecchio freddo. Si veda al riguardo anche la sezione Pulizia e manutenzione.
15. Quando si stacca la spina dell'apparecchio non tirare mai il cavo né togliere la spina

tirando l'apparecchio stesso.

16. Non tenere l'apparecchio per il cavo quando lo si sposta.

Complimenti!

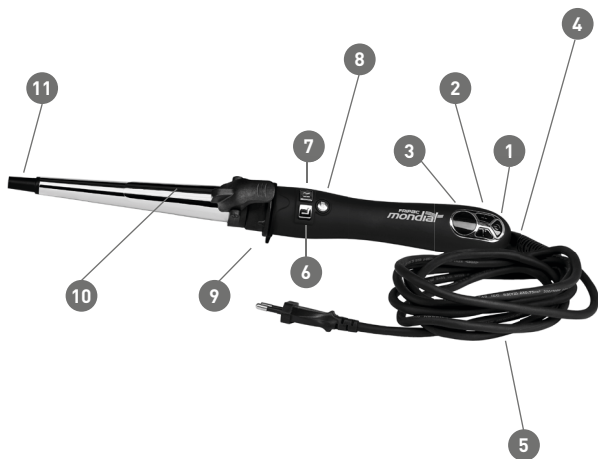
Avete scelto un apparecchio professionale di altissima qualità.


Si prega di attenersi scrupolosamente alle seguenti avvertenze per l'uso, la manutenzione e la sicurezza, per poter beneficiare a lungo del vostro ferro arricciacapelli.

Il vostro ferro arricciacapelli si serve della tecnologia più innovativa:

- Per splendidi ricci in pochi minuti
- Permette di girare i capelli con facilità grazie alla funzione automatica
- 2 direzioni di rotazione regolabili (sinistra, destra)
- Massima sicurezza grazie allo spegnimento di sicurezza automatico dopo 30 minuti
- Punta termoisolante di protezione dalle ustioni
- Regolazione della temperatura da 100 °C a 220 °C
- Display a cristalli liquidi per il controllo della temperatura di lavoro
- Manico ergonomico con superficie soft per lavorare con comodità
- Cavo lungo 3 m con snodo girevole che impedisce che il cavo si attorcigli e si spezzi

Messa in funzione



1. Interruttore on/off 
2. Regolazione temperatura +/-
3. Display a cristalli liquidi
4. Snodo girevole del cavo
5. 3 m di cavo
6. Tasto per arricciatura verso sinistra (L)
7. Tasse per arricciatura verso destra (R)
8. Tasto posizione di partenza (SET)
9. Piedino di supporto
10. Clip
11. Punta termoisolante

Impostazione della temperatura

Il ferro arricciacapelli è dotato di 13 livelli di temperatura da 100 °C a 220 °C. La temperatura preimpostata è di 180 °C. Per aumentare la temperatura a salti di 10 °C, premere ripetutamente tasto +. Per abbassare la temperatura a salti di 10 °C, premere ripetutamente il tasto -.

Temperature piuttosto basse sono adatte per capelli fini o colorati. I capelli forti richiedono magari temperature più alte. La cosa migliore è cominciare il trattamento partendo con una temperatura bassa per poi aumentarla se necessario.

Scelta della direzione di rotazione

Il vostro ferro arricciacapelli è dotato di due direzioni di rotazione:

L sinistra

R destra

Il senso di rotazione incide sulla forma che i ricci avranno (verso il viso o dal viso in fuori).


CONSIGLIO: per ottenere un look meno omogeneo, più naturale, arricciare le ciocche di capelli alternando la rotazione verso sinistra e verso destra.

Messa in funzione

Attenzione! L'apparecchio non è adatto per capelli artificiali e parrucche. Utilizzare soltanto su capelli puliti, asciutti o leggermente umidi. Non usare sui capelli bagnati. Non utilizzare in combinazione con prodotti per lo styling come per es. gel o lacca per capelli.

Prima dell'uso pettinare bene i capelli per liberarli dai nodi. Utilizzare all'occorrenza una spazzola districante come la Denman Tangle Tamer Ultra.

Inserire la spina dell'apparecchio nella presa di corrente. Sul display a cristalli liquidi comparirà il testo "OFF".

Premere il tasto . L'apparecchio si riscalda. È possibile seguire l'innalzamento della temperatura leggendola sul display a cristalli liquidi.


La temperatura preimpostata è di 180 °C. Per aumentare la temperatura a salti di 10 °C , premere ripetutamente tasto +. Per abbassare la temperatura a salti di 10 °C , premere ripetutamente il tasto -.

Prendere una ciocca di capelli e fissare le punte dei capelli con la clip.

Premere il tasto per arricciare verso sinistra (L) o verso destra (R) e attorcigliare la ciocca fino ad arrivare poco sotto all'attaccatura dei capelli. Fare attenzione a non arrotolare troppo i capelli, arrivando a ustionare il cuoio capelluto toccandolo con il ferro caldo.

Una volta arricciata la ciocca, premere all'occorrenza il tasto Set per riportare la clip in posizione di partenza. Aprire la clip e togliere il ferro dai capelli.

Proseguire l'acconciatura con la ciocca successiva.

Per spegnere il ferro, tenere premuto il tasto  per ca. 2 secondi, quindi staccare la spina.

Se il ferro arricciacapelli non viene utilizzato per 30 minuti, si spegne automaticamente. Si tratta di un dispositivo di sicurezza. Quando non viene utilizzato, il ferro arricciacapelli va tuttavia sempre spento e va staccata la spina.

Cura e manutenzione

Accertatevi che il ferro arricciacapelli sia spento e sia freddo, prima di dare inizio alla pulizia. Staccare la spina dalla presa di corrente. Per la pulizia utilizzare un panno leggermente inumidito. Non usare mai detergenti aggressivi che possono danneggiare gli elementi riscaldanti.

Smaltimento



Informazioni per l'utente per lo smaltimento di apparecchiature elettriche ed elettroniche

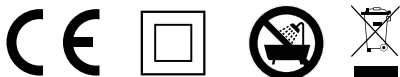
Questo simbolo sui prodotti e/o sui documenti accompagnatori significa che i prodotti elettrici ed elettronici esausti non vanno conferiti nei normali rifiuti domestici.

Per un corretto trattamento, recupero e riciclo, conferite questi prodotti negli appositi punti di raccolta, dove vengono accettati senza tasse. In alcuni Paesi può essere anche possibile consegnare questi prodotti al rivenditore locale al momento dell'acquisto di un nuovo prodotto analogo. Lo smaltimento corretto di questo prodotto serve alla tutela dell'ambiente ed evita i possibili effetti nocivi sull'uomo e sull'ambiente, che possono derivare da un trattamento scorretto dei rifiuti. Per maggiori informazioni sul punto di raccolta a voi più vicino rivolgetevi alla vostra amministrazione comunale.

In ottemperanza alla legislazione nazionale possono essere applicate sanzioni pecuniarie per lo smaltimento non corretto di questo tipo di rifiuti.

Garanzia

La garanzia sull'apparecchio ha una durata di 2 anni dalla data di acquisto in caso di utilizzo esclusivamente privato e di 1 anno dalla data di acquisto in caso di utilizzo professionale. In detto periodo ci impegniamo a riparare gratuitamente tutte le parti danneggiate a causa di un difetto di fabbricazione o di un difetto dei materiali. La garanzia decade se sono state apportate modifiche o sono stati fatti tentativi di riparazione non autorizzati. Non ricadono altresì nell'obbligo di garanzia i danni provocati da uso improprio. Il presupposto affinché la garanzia possa valere senza inconvenienti è che insieme all'apparecchio venga spedito lo scontrino di acquisto.




L'apparecchio è conforme ai requisiti della direttiva sulla bassa tensione 2014/35/UE, della direttiva EMC sulla compatibilità elettromagnetica 2014/30/UE, della direttiva sui prodotti rilevanti per il consumo energetico 2009/125/UE, nonché ai requisiti della direttiva ROHS 2011/65/UE e del Regolamento REACH 1907/2006 con gli allegati aggiornati.

Fripac-Medis GmbH
Frankenbergstraße 37
71579 Spiegelberg
Germania

Tel.: +49 (7194) 95000
Fax: +49 (7194) 950010
E-mail: info@fripac-medis.de
Internet: www.fripac-mondial.de

Potete ricevere, su richiesta, copia delle istruzioni pe l'uso chiamando il numero + 49 (7194) 95000, via mail all'indirizzo info@fripac-medis.de o su www.fripac-mondial.de.

INDICAÇÕES DE SEGURANÇA

-  Este símbolo significa:
Nunca utilize o aparelho na banheira, no duche, sobre lavatórios cheios de água ou com as mãos molhadas.
O aparelho também não pode ser utilizado perto de água em banheiras, lavatórios ou outros recipientes e nunca pode ser mergulhado em água.
- Se o aparelho for utilizado num quarto de banho, deve puxar sempre a ficha depois de utilizado, uma vez que a proximidade com a água representa um perigo, mesmo quando o aparelho está desligado.
Como proteção adicional recomenda-se a instalação de um dispositivo de proteção de corrente de fuga (RCD) com uma corrente residual de funcionamento não superior a 30 mA na corrente do quarto de banho. Deixe-se aconselhar pelo seu técnico de instalações elétricas.
- O aparelho não é um brinquedo! É proibido deixar crianças brincarem com o aparelho. A limpeza e manutenção não pode ser

- efetuada por crianças sem vigilância.
4. Este aparelho pode ser utilizado por adolescentes com mais de 14 anos e por pessoas com capacidades físicas, sensoriais ou mentais reduzidas ou com falta de experiência e/ou conhecimentos, desde que sejam vigiados ou tenham recebido instruções relativas à utilização segura do aparelho e tenham compreendido os perigos que dele advêm.
 5. O aparelho aquece durante a utilização. Evite o contacto com a pele quando o aparelho está ligado. Existe perigo de queimadura.
 6. Para evitar danos por uso indevido, deve respeitar o manual de instruções e guardá-lo em local seguro. Pode obter uma cópia do manual de instruções, se telefonar para + 49 (7194) 95000, enviar um e-mail para info@fripac-medis.de ou através de www.fripac-mondial.de.
 7. O aparelho destina-se somente a frisar cabelos. Não é permitido dar-lhe qualquer outro uso. Não é adequado a cabelo artificial e perucas. Usar somente em cabelo lavado, seco ou ligeiramente húmido. Não

usar com o cabelo molhado. Não usar juntamente com produtos para modelar, tais como gel ou laca.

8. Certifique-se que as indicações sobre a tensão na placa de características do aparelho coincidem com a tensão de rede. Tensão de rede 100-240 VAC, 50/60 Hz, 45-65 W, classe de proteção II, duplamente isolado.
9. Não pouse o aparelho sobre superfícies sensíveis ou próximo de materiais inflamáveis (p. ex. latas, peças de plástico ou recipientes, que derretem com a superfície quente do aparelho ou que podem desencadear fogo). Pouse o aparelho somente sobre uma superfície resistente ao calor.
10. Use, para pousar, o apoio integrado.
11. Desligue sempre o aparelho depois de usar. Puxe sempre a ficha da rede, quando não estiver a usar o aparelho ou quando o limpar.
12. O aparelho não pode ser operado quando o cabo ou a ficha estão danificados ou quando o aparelho apresenta danos. No caso de um defeito e/ou uma anomalia, desligue imediatamente o aparelho e retire

a ficha da rede. Se o cabo de rede, a ficha ou o aparelho estiverem danificados, nunca deve tomar a iniciativa de tentar repará-lo, pois uma reparação indevida pode implicar um grande perigo para o utilizador. Dirija-se ao seu comerciante.

13. O aparelho tem de arrefecer antes de ser guardado ou embalado.

14. Não enrole o cabo de rede à volta do aparelho quente.

Antes da limpeza e da manutenção do aparelho, puxe a ficha da rede. Só pode tratar do aparelho quando ele estiver frio. Relativamente a isso, consulte também Conservação e manutenção.

15. Ao desligar o aparelho, nunca deve puxar pelo cabo de rede ou pelo próprio aparelho.

16. Não pegue no aparelho pelo cabo de rede para o deslocar.

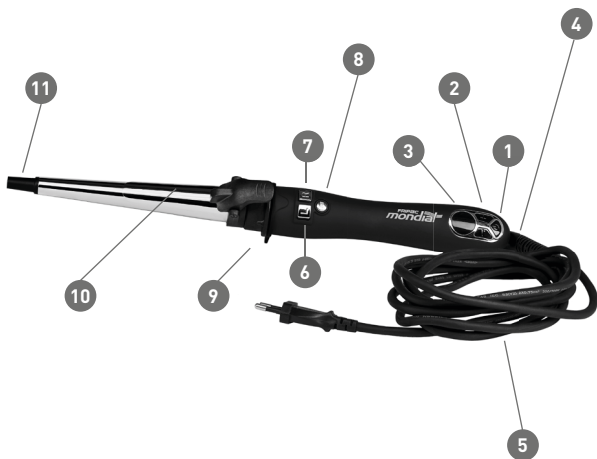
Parabéns!


Optou por um produto profissional de primeira qualidade. Observe atentamente as seguintes indicações sobre a utilização, conservação e segurança para poder usufruir do modelador de cabelo durante muito tempo.

O seu modelador de cabelo utiliza a mais recente tecnologia:

- Para obter uns lindos caracóis em apenas alguns minutos
- Para enrolar ligeiramente o cabelo com a função automática
- Ajustável em 2 sentidos de rotação para caracóis (esquerda, direita)
- Máxima segurança graças à desconexão automática após 30 minutos
- Ponta isolada contra calor para proteger contra queimaduras
- Regulação da temperatura entre 100 °C e 220 °C
- Visor LCD para controlar a temperatura de trabalho
- Pega ergonómica com superfície suave para trabalhar com comodidade
- Um cabo com 3 m de comprimento com articulação giratória impede que o mesmo torça ou rompa

Ajustes do aparelho



1. Ligar/Desligar 
2. Regulação da temperatura +/-
3. Visor LCD
4. Articulação giratória do cabo
5. Cabo de 3 m
6. Botão para enrolar caracóis para a esquerda (L)
7. Botão para enrolar caracóis para a direita (R)
8. Botão da posição inicial (SET)
9. Apoio
10. Clipe
11. Ponta isolada contra calor

Regulação da temperatura

O modelador de cabelo dispõe de mais de 13 níveis de temperatura entre 100 °C e 220 °C. A temperatura está predefinida para 180 °C. Para aumentar a temperatura em passos de 10 °C prima repetidamente o botão +. Para reduzir a temperatura em passos de 10 °C prima repetidamente o botão -.

As temperaturas mais baixas são adequadas a um cabelo fino ou com coloração. O cabelo forte pode requerer temperaturas mais altas. Comece o tratamento, de preferência, com temperaturas baixas e vá aumentando conforme a necessidade.

Escolha do sentido de rotação

O seu modelador de cabelo dispõe de dois sentidos de rotação:

L esquerda

R direita

O sentido de rotação influencia a direção para a qual o caracol vai cair (para a face ou para trás da face)


DICA: Para obter um caracol mais natural e irregular, enrole as mechas de cabelo para a esquerda e para a direita alternadamente.

Colocação em funcionamento

Atenção! O aparelho não é adequado para cabelo artificial e extensões. Usar somente em cabelo lavado, seco ou ligeiramente húmido. Não usar com o cabelo molhado. Não usar juntamente com produtos para modelar, tais como gel ou laca.

Penteie o seu cabelo muito bem antes de usar o aparelho, de modo a não possuir nós. Se necessário, use uma escova para desemaranhar, tal como a Denman Tangle Tamer Ultra.

Insira a ficha da rede do aparelho na tomada. No visor LCD aparece o texto "OFF".

Prima o botão . O aparelho aquece. Pode seguir a evolução da temperatura no visor LCD.


A temperatura está predefinida para 180 °C. Para aumentar a temperatura em passos de 10 °C prima repetidamente o botão +. Para reduzir a temperatura em passos de 10 °C prima repetidamente o botão -.

Separe uma mecha de cabelo e fixe as pontas do cabelo com o clipe.

Prima o botão para enrolar o caracol para a esquerda (L) ou para a direita (R) e enrole a mecha até à proximidade da raiz do cabelo. Esteja atento para não enrolar demais e atingir o couro cabeludo com o modelador de cabelo quente.

Depois de enrolar, prima, se necessário o botão Set para repor o clipe na posição inicial. Abra o clipe e puxe o modulador de cabelo para fora do cabelo.

Prossiga com a próxima mecha.

Para desligar prima o botão  durante cerca de 2 segundos e, de seguida, retire a ficha da rede.

Se o modelador de cabelo não for utilizado durante 30 minutos, ele desliga-se automaticamente. Isto é uma medida de segurança. Em caso de não utilização, o modelador de cabelo deve ser sempre desligado e a ficha de rede deve ser retirada.

Cuidado e manutenção

Certifique-se que o modelador de cabelo está desligado e arrefecido antes de iniciar a limpeza. Antes da limpeza, retire a ficha da rede. Use um pano ligeiramente húmido para limpar. Nunca deve usar um produto de limpeza agressivo que possa danificar os elementos de aquecimento.

Eliminação



Informação ao utilizador para eliminação de aparelhos elétricos e eletrónicos

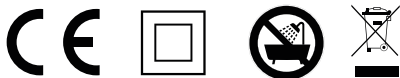
Este símbolo em produtos e/ou respetiva documentação significa que os produtos elétricos e eletrónicos usados não devem ser misturados com os resíduos domésticos comuns.

Entregue estes produtos em pontos de recolha gratuita correspondentes para tratamento, recuperação e reciclagem corretos destes produtos. Em alguns países é possível entregar estes produtos ao revendedor local durante a compra de um aparelho novo correspondente. A eliminação correta deste produto destina-se a proteger o meio ambiente e impede possíveis efeitos prejudiciais para pessoas e o meio ambiente, que possam surgir na sequência do manuseamento incorreto de resíduos. Poderá obter informações mais detalhadas sobre os pontos de recolha mais próximos junto das autoridades locais.

Em conformidade com a legislação do país, a eliminação incorreta deste tipo de resíduos pode estar sujeita a multa.

Garantia

Este produto tem uma garantia de 2 anos se se destinar ao uso exclusivamente privado, e tem uma garantia de 1 ano se se destinar ao uso industrial, a partir da data de compra. Nós assumimos o compromisso de reparar sem custos, durante este período, qualquer peça danificada na sequência de defeito de material ou de fabrico. A garantia perde a sua validade se forem efetuadas alterações ou tentativas de reparação por parte de terceiros. Os danos causados por um tratamento indevido também não estão cobertos pela garantia. Uma condição da garantia é apresentar o talão de compra juntamente com o aparelho.



O aparelho cumpre os requisitos da diretiva de baixa tensão 2014/35/UE, da diretiva CEM 2014/30/UE, da diretiva sobre produtos relacionados com o consumo de energia 2009/125/UE, os requisitos da diretiva ROHS 2011/65/UE e do regulamento REACH 1907/2006, com os anexos atuais.

Fripac-Medis GmbH
Frankenbergstraße 37
71579 Spiegelberg
Alemanha

Tel. : +49 7194 95000
Fax : +49 7194 950010
E-mail : info@fripac-medis.de
Internet : www.fripac-mondial.de

Poderá solicitar uma cópia do manual de instruções através do número de telefone + 49 (7194) 95000, através do e-mail info@fripac-medis.de ou em www.fripac-mondial.de.

WSKAZÓWKI ODNOŚNIE BEZPIECZEŃSTWA

1.



Ten symbol oznacza:

Nie wolno użytkować urządzenia w wannie, pod prysznicem, nad zbiornikiem wypełnionym wodą oraz dotykać urządzenia mokrymi rękami.

Nie wolno użytkować urządzenia w pobliżu wody znajdującej się w wannach, umywalkach lub innych zbiornikach oraz nie wolno zanurzać urządzenia w wodzie.

2.

W przypadku użytkowania urządzenia w łazience, należy po zakończeniu użytkowania wyciągnąć wtyczkę, gdyż znajdująca się w pobliżu woda stanowi zagrożenie, nawet jeśli urządzenie jest wyłączone.

W ramach dodatkowej ochrony zaleca się instalację wyłącznika różnicowoprądowego (RCD) z prądem zadziałania nie więcej niż 30 mA w obwodzie prądu łazienki. Więcej informacji można uzyskać u instalatora sieci elektrycznych.

3.

Urządzenie nie jest zabawką! Dzieci nie mogą bawić się urządzeniem. Czyszczenie i konserwacja nie mogą być wykonywane

- przez dzieci bez nadzoru.
4. Z urządzenia mogą korzystać osoby młode powyżej 14 roku życia oraz osoby o ograniczonych umiejętnościach fizycznych, sensorycznych lub psychicznych lub osoby nie posiadające odpowiedniego doświadczenia oraz/lub wiedzy, jeśli osoby te pozostają pod nadzorem lub zostały pouczone w zakresie bezpiecznej obsługi urządzenia oraz zdają sobie sprawę z zagrożeń wynikających z użytkowania.
 5. Urządzenie nagrzewa się w trakcie użytkowania. Należy unikać kontaktu ze skórą, gdy urządzenie jest włączone. Istnieje ryzyko oparzenia.
 6. Aby uniknąć szkód w wyniku niewłaściwego użytkowania, należy przestrzegać instrukcji obsługi oraz starannie ją przechowywać. Kopię instrukcji można otrzymać, dzwoniąc pod numer + 49 (7194) 95000, wysyłając e-mail na adres info@fripac-medis.de lub odwiedzając witrynę internetową www.fripac-mondial.de.
 7. Urządzenie przeznaczone jest wyłącznie do układania włosów. Użytkowanie w inny sposób jest niedopuszczalne. Urządze-

nia nie można stosować na sztucznych włosach i perukach. Stosować tylko na czystych, suchych włosach. Nie stosować w połączeniu z produktami do układania włosów, jak żel, czy lakier do włosów.

8. Należy upewnić się, że wartość napięcia na tabliczce znamionowej urządzenia jest zgodna z napięciem sieciowym. Napięcie sieciowe 100-240 VAC, 50/60 Hz, 45-65 W, klasa ochronności II, podwójna izolacja.
9. Nie należy pozostawiać urządzenia na delikatnych powierzchniach lub w pobliżu materiałów łatwopalnych (np. puszek, części plastikowych lub pojemników, które topnieją lub zapalają się w wyniku kontaktu z gorącą powierzchnią urządzenia). Przechowywać urządzenie na zintegrowanym stojaku.
10. Kłaść na zintegrowanej podstawie.
11. Po zakończeniu użytkowania należy zawsze wyłączać urządzenie. Wtyczkę należy wyjąć z gniazda, gdy urządzenie nie jest używane lub podczas czyszczenia.
12. Nie wolno uruchamiać urządzenia, jeśli kabel lub wtyczka są uszkodzone lub jeśli widoczne są uszkodzenia urządzenia. W

przypadku uszkodzenia oraz/lub awarii należy natychmiast wyłączyć urządzenie oraz wyciągnąć wtyczkę z gniazda. W razie uszkodzenia kabla, wtyczki lub urządzenia nie należy przeprowadzać samodzielnych napraw, gdyż niefachowa naprawa może stanowić ryzyko dla użytkownika. Prosimy o kontakt ze sprzedawcą branżowym.

13. Przed zapakowaniem urządzenia musi ono najpierw zostać schłodzone.
14. Nie należy owijać kabla wokół gorącego urządzenia. Przed rozpoczęciem czyszczenia i konserwacji urządzenia należy wyciągnąć wtyczkę z gniazda. Konserwację można przeprowadzać wyłącznie na schłodzonym urządzeniu. Prosimy o zapoznanie się z punktem Konserwacja.
15. Podczas odłączania urządzenia nie wolno ciągnąć za kabel lub za urządzenie.
16. Podczas przenoszenia urządzenia nie należy przytrzymywać go za kabel.

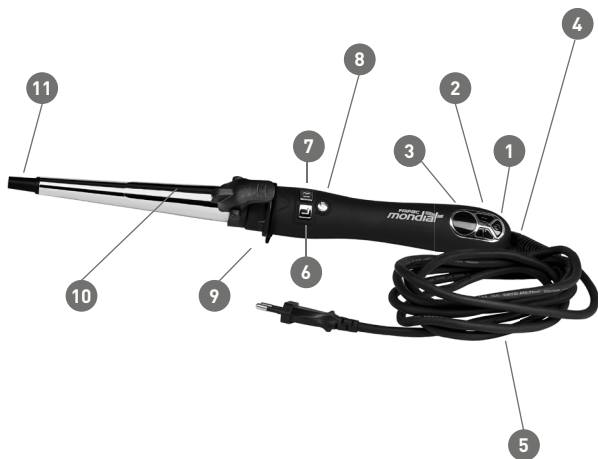
Gratulujemy!


Wybrali Państwo profesjonalny produkt najwyższej klasy. Prosimy o staranne przestrzeganie następujących wskazówek odnośnie obsługi, konserwacji i bezpieczeństwa, aby móc korzystać z lokówki jak najdłużej.

Lokówka wykorzystuje najnowszą technologię:

- Piękne loki w kilka minut
- Łatwe nawijanie włosów dzięki trybowi automatycznemu
- 2 regulowane kierunki skręcania loków (w lewo, w prawo)
- Maksymalne bezpieczeństwo dzięki automatycznemu wyłączeniu po 30 minutach
- Izolowana końcówka w celu ochrony przed poparzeniem
- Regulacja temperatury od 100 °C do 220 °C
- Wyświetlacz LCD do kontroli temperatury roboczej
- Wygodny ergonomiczny uchwyt z miękką powierzchnią
- Kabel o długości 3 m z łącznikiem obrotowym zapobiega plątaniu się i złamaniu kabla

Ustawienia urządzenia



1. Włącznik/wyłącznik 
2. Regulacja temperatury +/-
3. Wyświetlacz LCD
4. Łącznik obrotowy kabla
5. Kabel 3 m
6. Przycisk skręcania loków w lewo (L)
7. Przycisk skręcania loków w prawo (R)
8. Przycisk pozycji wyjściowej (SET)
9. Stojak
10. Spinka
11. Izolowana końcówka

Ustawienie temperatury

Lokówka wyposażona jest w 13 poziomów temperatury od 100 °C do 220 °C. Temperatura ustawiona domyślnie wynosi 180 °C. Aby zwiększyć temperaturę w odstępach 10 °C, naciskać wielokrotnie przycisk +. Aby zmniejszyć temperaturę w odstępach 10 °C, naciskać wielokrotnie przycisk -.

Niższe temperatury są odpowiednie dla cienkich lub farbowanych włosów. Grubsze włosy mogą wymagać ewentualnie wyższej temperatury. Zalecamy rozpoczęcie skręcania włosów w niższej temperaturze i podwyższenie jej w razie potrzeby.

Ustawienie kierunku obrotów

Lokówka wyposażona jest w dwa ustawienia kierunku obrotów:

- L** Lewo
- R** Prawo

Kierunek obrotów decyduje o kierunku opadania loków (w stronę twarzy lub odwrotnie).


WSKAZÓWKA: Skręcanie loków w lewo i w prawo zamiennie umożliwia uzyskanie mniej jednolitego, bardziej naturalnego wyglądu

Eksploatacja

Uwaga! Urządzenia nie można stosować na sztucznych włosach i perukach. Stosować tylko na czystych, suchych włosach. Nie stosować w połączeniu z produktami do układania włosów, jak żel, czy lakier do włosów.

Dokładnie przeczesać i rozplątać włosy przed zastosowaniem. W razie potrzeby użyć szczotki rozplątającej, jak Denman Tangle Tamer Ultra.

Włożyć wtyczkę urządzenia do gniazdka. Na wyświetlaczu LCD pojawi się napis „OFF”.

Nacisnąć przycisk . Urządzenie nagrzewa się. Postęp nagrzewania

można odczytać na wyświetlaczu LCD.

Temperatura ustawiona domyślnie wynosi 180 °C. Aby zwiększyć temperaturę w odstępach 10 °C, naciskać wielokrotnie przycisk +. Aby zmniejszyć temperaturę w odstępach 10 °C, naciskać wielokrotnie przycisk -.

Oddzielić pasmo włosów i spiąć końcówki spinką.

Nacisnąć przycisk skręcania loków w lewo (L) lub w prawo (R) i nawinąć pasma prawie do nasady. Nie nawijać zbyt daleko, gdyż skóra głowy może ulec poparzeniu.

Po nawinięciu nacisnąć w razie potrzeby przycisk Set, aby przesunąć spinkę ponownie na pozycję wyjściową. Otworzyć spinkę i wyciągnąć lokówkę z włosów.

Kontynuować tak samo z kolejnymi pasmami.

Aby wyłączyć, nacisnąć przycisk  przez ok. 2 sekundy, a następnie wyciągnąć wtyczkę.

Jeśli urządzenie nie jest używane przez 30 minut, po tym czasie automatycznie się wyłącza. Jest to środek bezpieczeństwa. W czasie, gdy urządzenie nie jest używane, należy je jednak zawsze wyłączać i wyciągać wtyczkę z gniazda.

Konserwacja

Upewnić się, że urządzenie jest wyłączone i schłodzone przed rozpoczęciem czyszczenia. Wyciągnąć wtyczkę przed rozpoczęciem czyszczenia.

Do czyszczenia stosować lekko wilgotną szmatkę. Nie wolno stosować żrących środków czyszczących, gdyż mogą one uszkodzić elementy grzewcze.

Usuwanie



Informacje dla użytkownika odnośnie usuwania urządzeń elektrycznych i elektronicznych

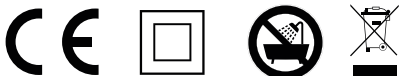
Ten symbol na produktach oraz/lub załączonych dokumentach oznacza, że nie należy mieszać zużytych produktów elektrycznych i elektronicznych ze zwykłymi odpadami.

W celu prawidłowego przetwarzania, odzyskiwania i recyklingu produkty takie należy dostarczyć do odpowiedniego miejsca zbiórki, gdzie zostaną one przyjęte bezpłatnie. W niektórych krajach istnieje możliwość oddania takich produktów lokalnemu dystrybutorowi w momencie kupna nowego produktu. Prawidłowe usuwanie niniejszego produktu służy ochronie środowiska i zapobiega możliwym szkodliwym wpływom na ludzi i środowisko, które mogą wystąpić w wyniku nieprawidłowego przetwarzania odpadów. Więcej informacji odnośnie najbliższego miejsca zbiórki można uzyskać w lokalnym zarządzie gminy.

Zgodnie z ustawą nieprawidłowe usuwanie tego typu odpadów może zostać ukarane grzywną.

Gwarancja

Produkt objęty jest od daty zakupu 2-letnią gwarancją w przypadku użytku wyłącznie do celów prywatnych oraz 1-letnią gwarancją w przypadku użytku do celów przemysłowych. W tym okresie zobowiązujemy się do bezpłatnej naprawy części uszkodzonych w wyniku błędu producenta lub materiału. Nie możemy zapewnić gwarancji, jeśli dokonane zostały zmiany lub próby napraw przez osoby trzecie. Szkody powstałe w wyniku nieprawidłowego użytkowania również nie są objęte gwarancją. Warunkiem sprawnej realizacji gwarancji jest przestanie dowodu zakupu wraz z urządzeniem.




Urządzenie jest zgodne z wymogami dyrektywy napięciowej 2014/35/EU, dyrektywy EMC 2014/30/EU, dyrektywy o produktach związanych z energią 2009/125/EU, jak i wymogami dyrektywy ROHS 2011/65/EU i rozporządzenia REACH 1907/2006 z aktualnymi załącznikami.

Fripac-Medis GmbH
Frankenbergstraße 37
71579 Spiegelberg
Niemcy

Tel.: +49 (7194) 95000
Fax: +49 (7194) 950010
E-mail: info@fripac-medis.de
Internet: www.fripac-mondial.de

Kopię instrukcji można otrzymać, dzwoniąc pod numer + 49 (0)7194 95000, wysyłając e-mail na adres info@fripac-medis.de lub odwiedzając witrynę internetową www.fripac-mondial.de.

40 - PL - Instrukcja obsługi K-4228



FRIPAC-MEDIS GMBH
FRANKENBERGSTRASSE 37
71579 SPIEGELBERG
GERMANY
WWW.FRIPAC-MONDIAL.DE