

FRIPAC
mondial



Instrucciones de uso
Istruzioni d'uso
Manual do utilizador
Instrukcja obsługi

Rizador
Arricciacapelli
Modelador automático de caracóis
Lokówka

Modelo/Modello/Model K-4231


ES

IT

PT

PL

INDICACIONES DE SEGURIDAD

-  Este símbolo significa:
El aparato nunca debe utilizarse en la bañera, la ducha, sobre lavabos llenos de agua ni con las manos mojadas.
El aparato tampoco debe utilizarse cerca de agua que esté contenida en bañeras, lavabos u otros recipientes y nunca debe sumergirse en agua.
- Si el aparato se utiliza en un cuarto de baño, el enchufe de se deberá retirar siempre después del uso, ya que la proximidad del agua representa un peligro incluso aunque el aparato esté desconectado.
Como medida de protección adicional se recomienda instalar un dispositivo de protección contra corriente de fallo (RCD) corriente de liberación de diseño inferior 30 mA en el circuito de corriente del cuarto de baño. En caso necesario, asesórese con su instalador eléctrico.
- ¡El aparato no un juguete! Los niños no deben jugar con el aparato. La limpieza y el mantenimiento no deben ser realizados

por niños sin supervisión.

4. Este aparato es indicado para su uso por parte jóvenes a partir de 14 años y por personas con capacidades físicas, sensoriales o mentales reducidas o con falta de experiencia y/o conocimiento si lo hacen con vigilancia o fueron instruidas en relación con el uso seguro del aparato y han comprendido los peligros resultantes.
5. Durante su uso, el aparato alcanzará altas temperaturas. Evite el contacto con la piel si el aparato está encendido. Existe un peligro de quemadura.
6. Para evitar daños por un uso no inapropiado deben observarse las indicaciones del manual de instrucciones y este se debe conservar correctamente. Bajo petición, recibirá una copia del manual de instrucciones en el número de teléfono + 49 (7194) 95000, por correo electrónico en info@fripac-medis.de o en el sitio web www.fripac-mondial.de.
7. El aparato solo debe utilizarse para el peinado del cabello. Todo uso distinto no está autorizado. No indicado para cabello artificial y pelucas. Utilizar solo en cabello

limpio y seco. No utilizar en combinación con productos de para el cabello como, por ejemplo, gel o laca.

8. Preste atención a que la indicación de tensión en la placa indicadora del aparato coincida con la tensión de la red. Tensión de red 100-240 V CA, 50/60 Hz, 30 W, clase de protección II, aislamiento doble.
9. No coloque el aparato sobre superficies sensibles o cerca de materiales inflamables (p. ej. botes, piezas de plástico o contenedores que pueden fundirse o comenzar a arder a causa de la superficie caliente del aparato). Coloque el aparato únicamente sobre una superficie resistente al calor.
10. Desconecte siempre aparato después del uso. Extraiga siempre el enchufe de red si no utiliza el aparato o si lo va a limpiar.
11. El aparato no debe ponerse en funcionamiento si el cable o el enchufe está dañado o si el aparato presenta daños. En caso de un defecto y/o una avería, desconectar inmediatamente el aparato y retirar el enchufe de red. Si el cable de red, el enchufe o el aparato estuviera dañado nunca intente reparar personalmente el aparato,

ya que unas reparaciones incorrectas pueden entrañar peligros considerables para el usuario. Póngase en contacto con su distribuidor especializado.

12. Antes de guardar o colocar en otro sitio el aparato, hay que dejar que se enfríe.

13. No enrolle el cable de red alrededor del aparato caliente.

Extraiga el enchufe de red antes de limpiar y mantener el aparato. La conservación y el mantenimiento solo deben realizarse con el aparato enfriado. Véase también a este respecto la sección de cuidados y mantenimiento.

14. Cuando desenchufe el aparato, nunca tire del cable de red ni del propio aparato.

15. No sujete el aparato por el cable de red para moverlo.

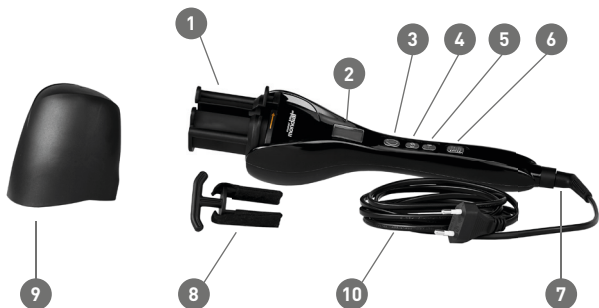
¡Enhorabuena!

Ha adquirido un aparato profesional de primera clase. Preste atención a las siguientes indicaciones sobre el manejo, el cuidado y la seguridad para poder disfrutar durante mucho tiempo de su rizador.

Su rizador utiliza tecnología avanzada:

- Función de rizado automática pulsando un botón
- Para unos rizos hermosos en pocos minutos
- El revestimiento de cerámica cuida del cabello
- Ajuste de temperatura desde 140 °C hasta 230 °C
- 3 sentidos de rizo regulables (hacia fuera, hacia dentro, variable)
- Calentamiento rápido
- Pantalla LCD iluminada
- Desconexión de seguridad automática después de 60 minutos
- Cable de 3 m con articulación giratoria para un cómodo uso
- Incluye herramienta de limpieza y tapa protectora

Ajustes del aparato



1. Cámara de rizar con elemento de cerámica
2. Pantalla LCD iluminada
3. Botón para rizar (☞)
4. Botón para ajustar el tiempo (☉)
5. Botón para ajustar la temperatura (T)
6. Botón de encendido/apagado, ajuste del sentido de giro (O/A/I/D)
7. Articulación giratoria de cable
8. Herramienta de limpieza
9. Tapa de protección
10. 3 m de cable

Ajuste de la temperatura

El rizador tiene 10 niveles de temperatura entre 140 °C y 230 °C. La temperatura preajustada es de 190 °C. Para modificar la temperatura en pasos de 10 °C, pulse la sucesivamente tecla „T”.

Las temperaturas bajas son indicadas para cabello fino o teñido. Un cabello más fuerte puede demandar temperaturas más altas. Idealmente, comience el tratamiento con una baja temperatura y aumentela según se requiera.

Ajuste del tiempo

El rizador tiene 11 ajustes de tiempo entre 5 y 15 segundos. El tiempo preajustado es de 5 segundos. Para modificar el tiempo, pulse repetidamente la tecla „⊙”.

Con el ajuste del tiempo se determina cuánto tiempo debe permanecer el cabello en la cámara de rizar. Para rizos más grandes ajuste tiempos y temperaturas menores. Lo rizos más finos demandan más calor y tiempos más largos.

Ajuste del sentido de giro

Su rizador posee tres ajustes de sentido de giro:

- L** Izquierda
- R** Derecha
- A** Izquierda y derecha en alternancia

Para ajustar el sentido de giro, mueva el interruptor de encendido / apagado a las posiciones L, R o A.

El sentido de giro influye en el sentido de caída del rizo (hacia la cara o desde la cara).

CONSEJO: El ajuste A (izquierda y derecha en alternancia) ofrece un look natural, menos uniforme.

Puesta en funcionamiento

¡Atención! El aparato no es indicado para cabello artificial y extensiones. Utilizar solo en cabello limpio y seco. No utilizar en combinación con productos de para el cabello como, por ejemplo, gel o laca.

Antes del uso, peine muy bien su cabello para que esté libre de enredos. Si fuera necesario, utilice un cepillo de desenredo como el Tangle Tamer Ultra de Denman.

Retire la tapa protectora del aparato.

Para encender el aparato coloque el interruptor de encendido / apagado en la posición A, L o R.

Ajuste la temperatura, el tiempo y el sentido de giro (véase arriba) y espere a que el aparato se haya calentado.

Separe un mechón de cabello con 1,5 cm de diámetro como máximo e introdúzcalo en la cámara de rizar tal y como se muestra en la ilustración 1.

Pulse la tecla de rizar (☺). El cabello se fija automáticamente en la cámara de rizar y el aparato emite señales acústicas hasta que finaliza el tiempo fijado, véase la ilustración 2.

Una vez que han finalizado las señales acústicas, retire lentamente del aparato en dirección a las puntas del cabello.

Repita el proceso hasta acabar el peinado.

Deje que el cabello se enfríe completamente antes de rematar el peinado con un peine o cepillo.

ilustración 1



ilustración 2



Para apagar el aparato, coloque el interruptor de encendido / apagado en la posición 0 y, a continuación, extraiga el enchufe de red.

Coloque la tapa protectora sobre el aparato cuando este se haya enfriado.

Si no se utiliza durante 60 minutos, el rizador se desconecta automáticamente. Esta es una precaución de seguridad. No obstante, si no se utiliza, el rizador debe desconectarse siempre y el enchufe de red se debe extraer.

Si el pelo se enredase

Con un uso correcto, el cabello no se enreda en la cámara de rizar. Para evitar un enredo, peine muy bien su cabello para que esté libre de nudos. Si fuera necesario, utilice un cepillo de desenredo como el Tangle Tamer Ultra de Denman.

No separe grandes mechones de cabello. Para que pueda entrar completamente en la cámara de rizar, el mechón no debería tener un diámetro superior a 1,5 cm. Introduzca el mechón en el aparato tal y como se muestra en la ilustración 1.

Si su cabello se enredase en el aparato, mantenga la calma. Apague el aparato, retire el enchufe de la toma de corriente y desenrede el cabello.

Cuidado y mantenimiento

Para garantizar un rendimiento óptimo de su rizador Fripac Mondial la cámara de rizar debería limpiarse regularmente, ya que en ella pueden depositarse restos de productos de peluquería (p. ej. gel, laca).

Asegúrese de que el aparato está desconectado y enfriado antes de comenzar a limpiarlo. Antes de la limpieza retire el enchufe de red.

Utilice para la limpieza la herramienta de limpieza suministrada con revestimientos de tela, véase la ilustración 3. Retire los revestimientos de tela y humedézcalos ligeramente con agua caliente y un producto de limpieza suave, por ejemplo champú para el cabello. A continuación, vuelva a fijar los revestimientos de tela en la herramienta de limpieza.

Introduzca completamente la herramienta de limpieza en la cámara de rizar y gírela varias veces con un movimiento circular tal y como se indica en la ilustración.

Antes de volver a utilizar el aparato, asegúrese de que la cámara de rizar está completamente seca.

La herramienta de limpieza puede utilizarse varias veces. Lave los revestimientos de tela en agua jabonosa caliente y déjelos secar. La herramienta de limpieza y los revestimientos de tela también están disponibles como repuestos.

Nunca utilice productos de limpieza agresivos que puedan dañar el revestimiento cerámico de la cámara de rizar.

ilustracion 3



Eliminación



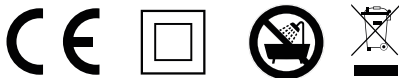
Información para el usuario sobre la eliminación de aparatos eléctricos y electrónicos

Este símbolo en productos y/o documentos acompañantes indica que los productos eléctricos y electrónicos usados no deben mezclarse con la basura doméstica convencional.

Para el correcto tratamiento, recuperación y reciclaje lleve estos productos a los correspondientes centros de recogida donde se harán cargo de los mismos sin costes. En algunos países es posible entregar estos productos a su distribuidor local al comprar nuevos productos análogos. La eliminación correcta de este producto contribuye a la conservación del medio ambiente y evita efectos perjudiciales potenciales para el hombre y el entorno que pueden surgir debido a un manejo inapropiado de residuos. Su administración local podrá ofrecerle una información más precisa sobre el centro de recogida más cercano. Con arreglo a la legislación nacional pueden imponerse sanciones por una incorrecta eliminación de este tipo de residuos.

Garantía

Para un uso exclusivamente privado del aparato, usted tiene 2 años de garantía y para un uso comercial 1 año de garantía a partir de la fecha de compra. Durante ese periodo nos comprometemos a reparar gratuitamente todas las piezas que se hayan vuelto defectuosas como consecuencia de un fallo de fabricación o material. No se puede ofrecer la garantía si se realizaron personalmente modificaciones o intentos de reparación. Tampoco entran dentro de la obligación de garantía los daños causados por un manejo incorrecto o por no limpiar regularmente la cámara de rizar. El requisito para una tramitación perfecta de la garantía es que se envíe el comprobante de compra junto con el aparato.




El aparato satisface las exigencias de la directiva de baja tensión 2014/35/UE, la directiva CEM 2014/30/UE, la directiva sobre productos de consumo de energía significativo 2009/125/UE así como las exigencias de la directiva ROHS 2011/65/UE y el reglamento REACH 1907/2006 con los anexos actuales.

Fripac-Medis GmbH
Frankenbergstraße 37
71579 Spiegelberg
Alemania

Tel.: +49 (7194) 95000
Fax: +49 (7194) 950010
Correo electrónico: info@fripac-medis.de
Internet: www.fripac-mondial.de

Bajo petición, puede obtener una copia de las instrucciones de uso en el número de teléfono + 49 (7194) 95000, por correo electrónico a info@fripac-medis.de o en www.fripac-mondial.de.

AVVERTENZE PER LA SICUREZZA

1.  L'apparecchio non deve mai essere utilizzato nella vasca da bagno, nella doccia, sopra un lavandino pieno d'acqua o con le mani bagnate.

L'apparecchio non deve altresì essere utilizzato in prossimità di acqua contenuta all'interno di vasche da bagno, lavandini o altri recipienti e non deve mai essere immerso in acqua.

2. Quando l'apparecchio viene utilizzato in una stanza da bagno, dopo l'uso si deve sempre staccare la spina poiché la vicinanza di acqua costituisce un pericolo anche quando l'apparecchio è spento. Come protezione aggiuntiva si consiglia di installare un interruttore magnetotermico differenziale con corrente di intervento minima non superiore a 30 mA nel circuito di corrente della stanza da bagno. Contattate il vostro elettricista di fiducia per maggiori dettagli.
3. L'apparecchio non è un giocattolo! L'apparecchio non deve essere dato in uso ai

bambini come giocattolo. La pulizia e la manutenzione non devono essere eseguite da bambini senza la supervisione di un adulto.

4. Questo apparecchio può essere utilizzato da bambini di età superiore ai 14 anni e da persone con ridotte capacità fisiche, sensoriali o mentali, o da persone senza esperienza o conoscenze, purché siano sotto sorveglianza o siano state date loro istruzioni sull'uso dell'apparecchio e abbiano compreso appieno le precauzioni di sicurezza e i pericoli eventuali che esso comporta.
5. L'apparecchio si riscalda quando viene utilizzato. Evitare il contatto con la pelle quando l'apparecchio è acceso. Sussiste il pericolo di ustioni.
6. Per evitare danni dovuti a un uso scorretto, si devono rispettare e conservare con cura le istruzioni per l'uso. Potete ricevere, su richiesta, copia delle istruzioni per l'uso chiamando il numero + 49 (7194) 95000, via mail all'indirizzo info@fripac-medis.de o su www.fripac-mondial.de.
7. L'apparecchio va utilizzato soltanto per

la messa in piega. Qualsiasi altro utilizzo non è consentito. Non idoneo per capelli artificiali e parrucche. Utilizzare soltanto su capelli puliti e asciutti. Non utilizzare in combinazione con prodotti per lo styling come per es. gel o lacca per capelli.

8. Fare attenzione a che i dati relativi alla tensione indicati sulla targhetta di matricola dell'apparecchio corrispondano alla tensione di rete. Tensione di rete 100-240 VAC, 50/60 Hz, 30 W, classe di protezione II, doppio isolamento.
9. Non posare l'apparecchio su superfici delicate o vicino a materiali infiammabili (per es. bombolette, parti in plastica o contenitori che possono fondere o prendere fuoco a causa della superficie molto calda dell'apparecchio). Posare l'apparecchio soltanto su una superficie resistente al calore.
10. Spegnerne sempre l'apparecchio dopo l'uso. Staccare sempre la spina quando l'apparecchio non viene utilizzato o viene pulito.
11. L'apparecchio non deve essere messo in funzione se il cavo o la spina sono danneggiati o se l'apparecchio stesso si presenta

danneggiato. In presenza di un difetto e/ o di un guasto l'apparecchio deve essere immediatamente spento e deve essere scollegata la spina. Se il cavo, la spina o l'apparecchio dovesse essere danneggiato, non cercate mai di riparare l'apparecchio in autonomia, poiché le riparazioni eseguite non a regola d'arte possono costituire un pericolo notevole per l'utilizzatore. Rivolgetevi al vostro rivenditore specializzato.

12. L'apparecchio deve raffreddarsi prima di essere riposto o rimesso nella sua confezione.

13. Non arrotolare il cavo attorno all'apparecchio caldo.

Staccare la spina prima delle operazioni di pulizia e manutenzione dell'apparecchio. Pulizia e manutenzione devono essere eseguite soltanto ad apparecchio freddo. Si veda al riguardo anche la sezione Pulizia e manutenzione.

14. Quando si stacca la spina dell'apparecchio non tirare mai il cavo né togliere la spina tirando l'apparecchio stesso.

15. Non tenere l'apparecchio per il cavo quando lo si sposta

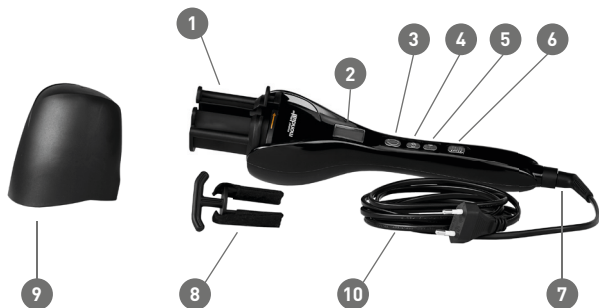
Complimenti!

Avete scelto un apparecchio professionale di altissima qualità. Si prega di attenersi scrupolosamente alle seguenti avvertenze per l'uso, la manutenzione e la sicurezza, per poter beneficiare a lungo del vostro arricciacapelli.

Il vostro arricciacapelli si serve della tecnologia più innovativa:

- Funzione di arricciatura automatica premendo un tasto
- Per ricci meravigliosi in pochi minuti
- Il rivestimento in ceramica rispetta i capelli
- Regolazione della temperatura da 140 °C a 230 °C
- 3 direzioni regolabili dei ricci (in fuori, in dentro, variati)
- Riscaldamento rapido
- Display luminoso a cristalli liquidi
- Spegnimento automatico di sicurezza dopo 60 minuti
- 3 m di cavo con snodo girevole per un utilizzo confortevole
- Include accessorio per la pulizia e coperchio di protezione

Impostazioni dell'apparecchio



1. Camera di arricciatura con elemento riscaldante in ceramica
2. Display luminoso a cristalli liquidi
3. Tasto per arricciare (C)
4. Tasto per impostare il tempo (M)
5. Tasto per regolare la temperatura (T)
6. Interruttore on/off, impostazione della direzione del riccio (O/A/L/R)
7. Snodi girevole del cavo
8. Accessorio per la pulizia
9. Coperchio di protezione
10. 3 m di cavo

Regolazione della temperatura

L'arricciacapelli è dotato di 10 livelli di temperatura da 140 °C a 230 °C. La temperatura preimpostata è di 190 °C. Per variare la temperatura a salti di 10 °C , premere ripetutamente tasto "T".

Temperature piuttosto basse sono adatte per capelli fini o colorati. I capelli forti richiedono magari temperature più alte. La cosa migliore è cominciare il trattamento partendo con una temperatura bassa per poi aumentarla se necessario.

Impostazione del tempo

L'arricciacapelli è dotato di 11 impostazioni di tempo da 5 a 15 secondi. Il tempo preimpostato è di 5 secondi. Per modificare il tempo, premere ripetutamente il tasto "⊙".

Con l'impostazione del tempo si stabilisce per quanto tempo i capelli rimangono all'interno della camera di arricciatura. Per ricci più ampi occorre impostare tempi e temperature più bassi. Ricci più piccoli richiedono più calore e tempi più lunghi.

Impostazione del senso di rotazione

Il vostro arricciacapelli è dotato di tre impostazioni del senso di rotazione:

- L** sinistra
- R** destra
- A** destra e sinistra alternate

Per impostare il senso di rotazione occorre spostare l'interruttore on/off nelle posizioni **L**, **R** o **A**.

Il senso di rotazione incide sulla forma che i ricci avranno (verso il viso o dal viso in fuori).

CONSIGLIO: l'impostazione A (destra e sinistra alternate) serve a ottenere un look meno omogeneo, più naturale.

Messa in funzione

Attenzione! L'apparecchio non è idoneo a capelli artificiali ed extension. Utilizzare soltanto su capelli puliti e asciutti. Non utilizzare l'apparecchio in combinazione con prodotti per lo styling come per es. gel o lacca per capelli.

Prima dell'uso pettinare bene i capelli per liberarli dai nodi. Utilizzare all'occorrenza una spazzola districante come la Denman Tangle Tamer Ultra.

Rimuovere il coperchio di protezione dall'apparecchio.

Per accendere l'apparecchio, spostare l'interruttore on/off nelle posizioni L, R o A.

Impostare la temperatura, il tempo e il senso di rotazione (v. sopra) e attendere che l'apparecchio si scaldi.

Separare dalla capigliatura una ciocca di max. 1,5 cm di diametro e farla passare nella camera di arricciatura come mostrato nella foto 1.

Premere il tasto per arricciare (☺). I capelli vengono risucchiati automaticamente nella camera di arricciatura e l'apparecchio emette segnali acustici finché non è scaduto il tempo impostato, vedi foto 2.

Quando l'apparecchio smette di emettere segnali acustici, tirare lentamente l'apparecchio verso le punte dei capelli.

Ripetere la procedura fino al completamento dello styling.

Lasciar raffreddare completamente i capelli prima di terminare la messa in piega con il pettine o la spazzola.

foto 1



foto 2



Per spegnere l'apparecchio, spostare l'interruttore on/off in posizione 0 e quindi staccare la spina dalla presa di corrente.

Rimetter il coperchio di protezione sull'apparecchio quando l'apparecchio è freddo.

Se l'arricciacapelli non viene utilizzato per 60 minuti, si spegne automaticamente. Si tratta di un dispositivo di sicurezza. Quando non viene utilizzato, l'arricciacapelli va tuttavia sempre spento e va staccata la spina.

Nel caso in cui i capelli dovessero incastrarsi

Con un utilizzo corretto, i capelli non rimarranno impigliati nell'arricciacapelli. Per evitare che i capelli si incastrino, pettinarli bene prima dell'uso in modo da liberarli dai nodi. Utilizzare all'occorrenza una spazzola districante come la Denman Tangle Tamer Ultra.

Non prendere ciocche di capelli troppo folte. La ciocca dovrà avere un diametro che non superi 1,5 cm, in modo tale da entrare completamente nella camera di arricciatura. Inserire la ciocca nell'apparecchio come mostrato nella foto 1.

Se i capelli dovessero impigliarsi nell'apparecchio, mantenere la calma. Spegner l'apparecchio, staccare la spina dalla presa di corrente e liberare i capelli.

Cura e manutenzione

Per assicurare prestazioni ottimali al vostro arricciacapelli Fripac Mondial occorre pulire con regolarità la camera di arricciatura, poiché al suo interno si possono depositare residui di prodotti per lo styling (per es. gel, lacca per capelli).

Accertatevi che l'apparecchio sia spento e sia freddo, prima di dare inizio alla pulizia. Staccare la spina dalla presa di corrente.

Per la pulizia, utilizzare l'accessorio per la pulizia con i rivestimenti in stoffa forniti in dotazione, v. foto 3. Rimuovere i rivestimenti in stoffa e inumidirli leggermente con acqua calda e con un detergente delicato come per es. shampoo. Infine fissare nuovamente i rivestimenti in stoffa all'accessorio per la pulizia.

Inserire l'accessorio per la pulizia completamente all'interno della camera di arricciatura e farlo girare più volte con un movimento rotatorio come mostrato nella foto 3.

Prima di utilizzare di nuovo l'apparecchio occorre accertarsi che la camera di arricciatura sia completamente asciutta.

L'accessorio per la pulizia può essere riutilizzato più volte. Lavare i rivestimenti in stoffa con acqua calda saponata e lasciarli asciugare. L'accessorio per la pulizia e i rivestimenti in stoffa sono disponibili anche come ricambi.

Non utilizzare mai detergenti aggressivi che possono danneggiare il rivestimento in ceramica della camera di arricciatura.

foto 3



Smaltimento



Informazioni per l'utente per lo smaltimento di apparecchiature elettriche ed elettroniche

Questo simbolo sui prodotti e/o sui documenti accompagnatori significa che i prodotti elettrici ed elettronici esausti non vanno conferiti nei normali rifiuti domestici.

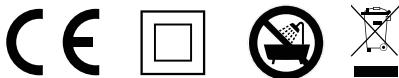
Per un corretto trattamento, recupero e riciclo, conferite questi prodotti negli appositi punti di raccolta, dove vengono accettati senza tasse.

In alcuni Paesi può essere anche possibile consegnare questi prodotti al rivenditore locale al momento dell'acquisto di un nuovo prodotto analogo. Lo smaltimento corretto di questo prodotto serve alla tutela dell'ambiente ed evita i possibili effetti nocivi sull'uomo e sull'ambiente, che possono derivare da un trattamento scorretto dei rifiuti. Per maggiori informazioni sul punto di raccolta a voi più vicino rivolgetevi alla vostra amministrazione comunale.

In ottemperanza alla legislazione nazionale possono essere applicate sanzioni pecuniarie per lo smaltimento non corretto di questo tipo di rifiuti.

Garanzia

La garanzia sull'apparecchio ha una durata di 2 anni dalla data di acquisto in caso di utilizzo esclusivamente privato e di 1 anno dalla data di acquisto in caso di utilizzo professionale. In detto periodo ci impegniamo a riparare gratuitamente tutte le parti danneggiate a causa di un difetto di fabbricazione o di un difetto dei materiali. La garanzia decade se sono state apportate modifiche o sono stati fatti tentativi di riparazione non autorizzati. Non ricadono altresì nell'obbligo di garanzia i danni provocati da uso improprio o da mancata pulizia regolare della camera di arricciatura. Il presupposto affinché la garanzia possa valere senza inconvenienti è che insieme all'apparecchio venga spedito lo scontrino di acquisto.




L'apparecchio è conforme ai requisiti della direttiva sulla bassa tensione 2014/35/UE, della direttiva EMC sulla compatibilità elettromagnetica 2014/30/UE, della direttiva sui prodotti rilevanti per il consumo energetico 2009/125/UE, nonché ai requisiti della direttiva ROHS 2011/65/UE e del Regolamento REACH 1907/2006 con gli allegati aggiornati.

Fripac-Medis GmbH
Frankenbergstraße 37
71579 Spiegelberg
Germania

Tel.: +49 (7194) 95000
Fax: +49 (7194) 950010
E-mail: info@fripac-medis.de
Internet: www.fripac-mondial.de

Potete ricevere, su richiesta, copia delle istruzioni pe l'uso chiamando il numero + 49 (7194) 95000, via mail all'indirizzo info@fripac-medis.de o su www.fripac-mondial.de.

INDICAÇÕES DE SEGURANÇA

-  Este símbolo significa:
Nunca utilize o aparelho na banheira, no duche, sobre lavatórios cheios de água ou com as mãos molhadas.
O aparelho também não pode ser utilizado perto de água em banheiras, lavatórios ou outros recipientes e nunca pode ser mergulhado em água.
- Se o aparelho for utilizado na casa de banho, a ficha deve ser sempre desligada após a utilização, visto que a proximidade da água apresenta riscos mesmo com o aparelho desligado.
Como proteção adicional, recomenda-se a instalação de um dispositivo diferencial residual (DDR) com corrente de atuação inferior a 30 mA no circuito da casa de banho. Aconselhe-se junto de um electricista.
- O aparelho não é um brinquedo! As crianças não devem brincar com o aparelho. A limpeza e a manutenção não podem ser realizadas por crianças sem supervisão.
- Este aparelho é indicado para utilização

por pessoas com idade superior a 14 anos e por pessoas com capacidades físicas, sensoriais ou mentais reduzidas ou com falta de experiência e/ou conhecimentos, desde que supervisionadas durante a utilização e que tenham sido instruídas relativamente à utilização segura do aparelho e dos perigos daí resultantes.

5. O aparelho aquece durante a utilização. Evite o contacto com a pele se o aparelho estiver ligado. Existe perigo de queimaduras.
6. Para evitar danos causados pela utilização incorreta, o manual de instruções deve ser respeitado e guardado cuidadosamente. Poderá solicitar uma cópia do manual de instruções através do número de telefone +49 (7194) 95000, do e-mail info@fripac-meddis.de ou de www.fripac-mondial.de.
7. O aparelho é exclusivamente indicado para pentear cabelo. Não é permitida qualquer outra utilização. Não indicado para cabelo artificial e perucas. Utilizar apenas em cabelo limpo e seco. Não utilizar em conjunto com produtos de pentear, como p. ex. gel ou spray.

8. Certifique-se que a tensão indicada na placa de características do aparelho coincide com a tensão de rede. Tensão de rede 100-240 VAC, 50/60 Hz, 30 W, classe de proteção II, isolamento duplo.
9. Não coloque o aparelho sobre superfícies sensíveis ou perto de materiais inflamáveis (p. ex., latas, peças ou recipientes de plástico que possam derreter ou incendiar-se em contacto com a superfície quente do aparelho). Coloque o aparelho apenas sobre superfícies resistentes ao calor.
10. Desligue sempre o aparelho após cada utilização. Desligue sempre a ficha de rede quando não utilizar o aparelho ou para limpeza.
11. O aparelho não pode ser colocado em funcionamento se o cabo ou a ficha estiverem danificados ou se o aparelho apresentar danos. Em caso de defeito e/ou avaria, desligue imediatamente o aparelho e desligue a ficha de rede. Se o cabo de rede, a ficha ou o aparelho se danificar nunca tente reparar o aparelho. As reparações incorretas representam perigos significativos para o utilizador. Contacte o seu

revendedor.

12. O aparelho deve arrefecer antes de ser guardado ou colocado na embalagem.

13. Não enrole o cabo de rede no aparelho quente.

Antes da limpeza e manutenção do aparelho, desligue a ficha de rede. O cuidado e manutenção podem apenas ser realizados com o aparelho frio. Consulte a este respeito Cuidado e Manutenção.

14. Ao desligar o aparelho da ficha, nunca puxe pelo cabo de rede ou pelo próprio aparelho.

15. Não segure o aparelho pelo cabo de rede para transporte.

Parabéns!

Optou por um aparelho profissional de elevada qualidade. Leia atentamente e respeite as seguintes indicações relativas ao funcionamento, cuidado e segurança para que possa usufruir do seu modelador automático de caracóis durante muito tempo.

O seu modelador automático de caracóis utiliza a tecnologia mais recente:

- Função de encaracolar automática com um toque num botão
- Para caracóis maravilhosos em poucos minutos
- Revestimento cerâmico para proteção do cabelo
- Regulação da temperatura desde 140 °C até 230 °C
- 3 sentidos ajustáveis para encaracolar (para fora, para dentro, alternado)
- Aquecimento rápido
- Visor LED iluminado
- Desativação de segurança automática após 60 minutos
- Cabo de 3 m com junta articulada para uma utilização cómoda
- Inc. ferramenta de limpeza e tampa de proteção

Regulação do aparelho



1. Câmara de encaracolar com elemento de aquecimento em cerâmica
2. Visor LED iluminado
3. Botão para encaracolar (☰)
4. Botão para ajuste de tempo (☺)
5. Botão para ajuste da temperatura (T)
6. Interruptor para ligar/desligar, ajuste do sentido de rotação (O/A/L/R)
7. Junta articulada para cabo
8. Ferramenta de limpeza
9. Tampa de proteção
10. Cabo de 3 m

Regulação da temperatura

O modelador automático de caracóis dispõe de 10 níveis de temperatura, desde 140 °C até 230 °C. A temperatura predefinida é de 190 °C. Para alterar a temperatura em passos de 10 °C, prima repetidamente a tecla „T“.

As temperaturas mais baixas são adequadas para cabelo fino ou pintado. O cabelo mais grosso requer, eventualmente, temperaturas mais elevadas. De preferência, inicie com uma temperatura mais baixa e aumente a temperatura se necessário.

Regulação do tempo

O modelador automático de caracóis dispõe de 11 regulações de tempo, de 5 a 15 segundos. O tempo predefinido é de 5 segundos. Para alterar o tempo, prima repetidamente a tecla „☺“.

A regulação do tempo define durante quanto tempo o cabelo permanece na câmara de encaracolar. Para caracóis maiores, defina tempos e temperaturas mais reduzidos. Os caracóis mais apertados requerem temperaturas mais elevadas e tempos mais prolongados.

Regulação do sentido de rotação

O seu modelador automático de caracóis dispõe de três definições do sentido de rotação:

- L** Esquerda
- R** Direita
- A** Esquerda e direita alternadamente

Para regular o sentido de rotação, mova o interruptor de ligar/desligar para as posições L, R ou A.

O sentido de rotação influencia o sentido do caracol (no sentido do rosto ou voltado para fora).

DICA: A definição A (esquerda e direita alternadamente) garante um visual menos uniforme e mais natural.

Colocação em funcionamento

Atenção! O aparelho não é adequado para cabelo artificial e extensões. Utilizar apenas em cabelo limpo e seco. Não utilizar em conjunto com produtos de pentear, como p. ex. gel ou spray.

Penteie bem o cabelo antes da utilização para o desembaraçar. Se necessário, utilize uma escova de desembaraçar, como a Tangle Tamer Ultra da Denman.

Retire a tampa de proteção do aparelho.

Para ligar o aparelho, coloque o interruptor para ligar/desligar na posição A, L ou R.

Regule a temperatura, tempo e sentido de rotação (☞) e aguarde até que o aparelho aqueça.

Separe uma madeixa de cabelo com um máx. de 1,5 cm de diâmetro e introduza-a na câmara de encaracolar conforme a Figura 1.

Prima o botão para encaracolar (☞). O cabelo é puxado automaticamente para a câmara de encaracolar e o aparelho emite um sinal sonoro até decorrer o tempo definido, ver Figura 2.

Depois do sinal sonoro parar, puxe lentamente o aparelho na direção das pontas do cabelo.

Repita o processo até concluir o penteado.

Deixe arrefecer completamente o cabelo antes de concluir o penteado com um pente ou uma escova.

figura 1



figura 2



Para desligar, coloque o interruptor de ligar/desligar na posição 0 e desligue a ficha de rede.

Coloque a tampa de proteção no aparelho depois de arrefecer.

O modelador automático de caracóis desliga automaticamente caso não seja utilizado durante 60 minutos. Esta é uma medida de segurança. Desligue o modelador automático de caracóis e desligue a ficha de rede sempre que este não esteja a ser utilizado.

Se o cabelo ficar embaraçado

Se o aparelho for utilizado corretamente, o cabelo não ficará preso na câmara de encaracolar. Para evitar nós, penteie bem o cabelo antes da utilização para o desembaraçar. Se necessário, utilize uma escova de desembaraçar, como a Tangle Tamer Ultra da Denman.

Não separe madeixas demasiado grandes. O diâmetro das madeixas não deve ser superior a 1,5 cm, para que caibam completamente na câmara de encaracolar. Introduza as madeixas no aparelho conforme ilustrado na Figura 1.

Se o cabelo ficar preso no aparelho, mantenha a calma. Desligue o aparelho, desligue a ficha da tomada e desembarace o cabelo.

Cuidado e manutenção

Para assegurar o funcionamento ideal do seu modelador automático de caracóis Fripac Mondial, a câmara de encaracolar deve ser limpa regularmente, visto que se podem acumular resíduos de produtos de pentear (p. ex., gel, spray).

Garanta que o aparelho está desligado e frio antes de iniciar a limpeza. Desligue a ficha de rede antes da limpeza.

Utilize a ferramenta de limpeza com revestimento de tecido incluída no fornecimento para a limpeza do aparelho, v. Figura 3. Retire o revestimento de tecido e humedeça-o ligeiramente com água morna e um produto de limpeza suave, como p. ex., champô. Em seguida, volte a fixar o revestimento em tecido na ferramenta de limpeza.

Introduza a ferramenta de limpeza completamente na câmara de encaracolar e rode-a várias vezes em movimentos circulares, como ilustrado na Figura 3.

Antes de voltar a utilizar o aparelho, certifique-se que a câmara de encaracolar está completamente seca.

A ferramenta de limpeza pode ser utilizada várias vezes. Lave o revestimento de tecido com água morna e sabão e deixe secar. A ferramenta de limpeza e o revestimento de tecido também estão disponíveis como peça sobresselente.

Nunca utilize produtos de limpeza agressivos que possam danificar o revestimento em cerâmica da câmara de encaracolar.

figura 3



Eliminação



Informação ao utilizador para eliminação de aparelhos elétricos e eletrónicos

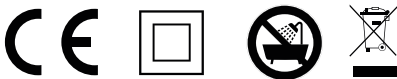
Este símbolo em produtos e/ou respetiva documentação significa que os produtos elétricos e eletrónicos usados não devem ser misturados com os resíduos domésticos comuns.

Entregue estes produtos em pontos de recolha gratuita correspondentes para tratamento, recuperação e reciclagem corretos destes produtos. Em alguns países é possível entregar estes produtos ao revendedor local durante a compra de um aparelho novo correspondente. A eliminação correta deste produto destina-se a proteger o meio ambiente e impede possíveis efeitos prejudiciais para pessoas e o meio ambiente, que possam surgir na sequência do manuseamento incorreto de resíduos. Poderá obter informações mais detalhadas sobre os pontos de recolha mais próximos junto das autoridades locais.

Em conformidade com a legislação do país, a eliminação incorreta deste tipo de resíduos pode estar sujeita a multa.

Garantia

O aparelho possui uma garantia de 2 anos para uso exclusivamente particular e de 1 ano para uso comercial após a data da compra. Obrigamo-nos a reparar gratuitamente todas as peças com defeito de fabrico ou material durante este período. A garantia não é válida caso sejam realizadas alterações externas ou tentativas de reparação. De igual forma, os danos causados pelo manuseamento incorreto ou da negligência relativamente à limpeza regular da câmara de encarcocar não estão abrangidos pela garantia. A entrega do comprovativo da compra com o aparelho é um requisito para o processamento da garantia.




O aparelho cumpre os requisitos da diretiva de baixa tensão 2014/35/UE, da diretiva CEM 2014/30/UE, da diretiva sobre produtos relacionados com o consumo de energia 2009/125/UE, os requisitos da diretiva ROHS 2011/65/UE e do regulamento REACH 1907/2006, com os anexos atuais.

Fripac-Medis GmbH
Frankenbergstraße 37
71579 Spiegelberg
Alemanha

Tel. : +49 7194 95000
Fax : +49 7194 950010
E-mail : info@fripac-medis.de
Internet : www.fripac-mondial.de

Poderá solicitar uma cópia do manual de instruções através do número de telefone + 49 (7194) 95000, através do e-mail info@fripac-medis.de ou em www.fripac-mondial.de.

WSKAZÓWKI ODNOŚNIE BEZPIECZEŃSTWA

-  Ten symbol oznacza:
Nie wolno użytkować urządzenia w wannie, pod prysznicem, nad zbiornikiem wypełnionym wodą oraz dotykać urządzenia mokrymi rękami.
Nie wolno użytkować urządzenia w pobliżu wody znajdującej się w wannach, umywalkach lub innych zbiornikach oraz nie wolno zanurzać urządzenia w wodzie.
- W przypadku użytkowania lokówki w łazience, należy po zakończeniu użytkowania wyciągnąć wtyczkę, gdyż znajdująca się w pobliżu woda stanowi zagrożenie, nawet jeśli urządzenie jest wyłączone.
W ramach dodatkowej ochrony zaleca się instalację wyłącznika różnicowoprądowego (RCD) z prądem zadziałania nie więcej niż 30 mA w obwodzie prądu łazienki. Więcej informacji można uzyskać u instalatora sieci elektrycznych.
- Urządzenie nie jest zabawką! Dzieci nie mogą bawić się urządzeniem. Czyszczenie i konserwacja nie mogą być wykonywane

- przez dzieci bez nadzoru.
4. Z urządzenia mogą korzystać osoby młode powyżej 14 roku życia oraz osoby o ograniczonych umiejętnościach fizycznych, sensorycznych lub psychicznych lub osoby nie posiadające odpowiedniego doświadczenia oraz/lub wiedzy, jeśli osoby te pozostają pod nadzorem lub zostały pouczone w zakresie bezpiecznej obsługi urządzenia oraz zdają sobie sprawę z zagrożeń wynikających z użytkowania.
 5. Urządzenie nagrzewa się w trakcie użytkowania. Należy unikać kontaktu ze skórą, gdy urządzenie jest włączone. Istnieje ryzyko oparzenia.
 6. Aby uniknąć szkód w wyniku niewłaściwego użytkowania, należy przestrzegać instrukcji obsługi oraz starannie ją przechowywać. Kopię instrukcji można otrzymać, dzwoniąc pod numer + 49 (0)7194 95000, wysyłając e-mail na adres info@fripac-medis.de lub odwiedzając witrynę internetową www.fripac-mondial.de.
 7. Urządzenie przeznaczone jest wyłącznie do układania włosów. Użytkowanie w inny sposób jest niedopuszczalne. Urządze-

nia nie można stosować na sztucznych włosach i perukach. Stosować tylko na czystych, suchych włosach. Nie stosować w połączeniu z produktami do układania włosów, jak żel, czy lakier do włosów.

8. Należy upewnić się, że wartość napięcia na tabliczce znamionowej urządzenia jest zgodna z napięciem sieciowym. Napięcie sieciowe 100-240 VAC, 50/60 Hz, 30 W, klasa ochronności II, podwójna izolacja.
9. Nie należy pozostawiać urządzenia na delikatnych powierzchniach lub w pobliżu materiałów łatwopalnych (np. puszek, części plastikowych lub pojemników, które topnieją lub zapalają się w wyniku kontaktu z gorącą powierzchnią urządzenia). Urządzenie należy kłaść wyłącznie na ogniotrwałych powierzchniach.
10. Po zakończeniu użytkowania należy zawsze wyłączać urządzenie. Wtyczkę należy wyciągnąć z gniazda, gdy urządzenie nie jest używane lub podczas czyszczenia.
11. Nie wolno uruchamiać urządzenia, jeśli kabel lub wtyczka są uszkodzone lub jeśli widoczne są uszkodzenia urządzenia. W przypadku uszkodzenia oraz/lub awarii

należy natychmiast wyłączyć urządzenie oraz wyciągnąć wtyczkę z gniazda. W razie uszkodzenia kabla, wtyczki lub urządzenia nie należy przeprowadzać samodzielnych napraw, gdyż niefachowa naprawa może stanowić ryzyko dla użytkownika. Prosimy o kontakt ze sprzedawcą branżowym.

12. Przed zapakowaniem urządzenia musi ono najpierw zostać schłodzone.
13. Nie należy owijać kabla wokół gorącego urządzenia. Przed rozpoczęciem czyszczenia i konserwacji urządzenia należy wyciągnąć wtyczkę z gniazda. Konserwację można przeprowadzać wyłącznie na schłodzonym urządzeniu. Prosimy o zapoznanie się z punktem Konserwacja.
14. Podczas odłączania urządzenia nie wolno ciągnąć za kabel lub za urządzenie.
15. Podczas przenoszenia urządzenia nie należy przytrzymywać go za kabel.

Gratulujemy!

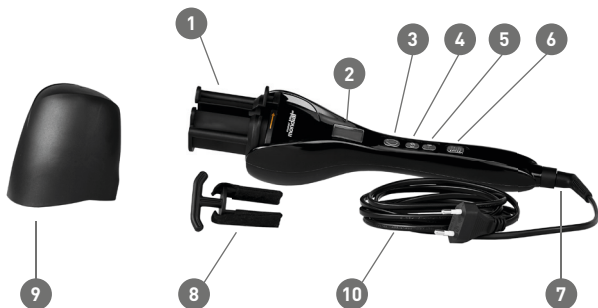
Wybrali Państwo profesjonalny produkt najwyższej klasy.

Prosimy o staranne przestrzeganie następujących wskazówek odnośnie obsługi, konserwacji i bezpieczeństwa, aby móc korzystać z lokówki jak najdłużej.

Lokówka wykorzystuje najnowszą technologię:

- Automatyczne tworzenie loków za naciśnięciem guzika
- Piękne loki w kilka minut
- Powłoka ceramiczna chroni włosy
- Regulacja temperatury od 140 °C do 230 °C
- 3 regulowane kierunki skręcania loków (na zewnątrz, do wewnątrz, zmiennie)
- Szybki czas nagrzewania
- Podświetlony wyświetlacz LCD
- Automatyczne wyłączenie po 60 minutach
- Kabel o długości 3 m z wygodnym łącznikiem obrotowym
- Wł. z wyposażeniem do czyszczenia i pokrywą ochronną

Ustawienia urządzenia



1. Komora z ceramicznym elementem grzewczym
2. Podświetlony wyświetlacz LCD
3. Przycisk skręcania loków [↺]
4. Przycisk regulacji czasu [☉]
5. Przycisk regulacji temperatury [T]
6. Włącznik/wyłącznik, ustawienie kierunku obrotu [O/A/L/R]
7. Łącznik obrotowy
8. Przyrząd do czyszczenia
9. Pokrywa ochronna
10. Kabel 3 m

Ustawienie temperatury

Lokówka wyposażona jest w 10 poziomów temperatury od 140 °C do 230 °C. Temperatura ustawiona domyślnie wynosi 190 °C. Aby zmienić temperaturę w odstępach 10 °C, naciskać wielokrotnie przycisk „T”.

Niższe temperatury są odpowiednie dla cienkich lub farbowanych włosów. Grubsze włosy mogą wymagać ewentualnie wyższej temperatury. Zalecamy rozpoczęcie skręcania włosów w niższej temperaturze i podwyższenie jej w razie potrzeby.

Ustawienie czasu

Lokówka wyposażona jest w 11 ustawień czasu, od 5 do 15 sekund. Domyślnie ustawiony czas to 5 sekund. Aby zmienić czas, naciskać wielokrotnie przycisk “☺”.

Poprzez ustawienie czasu określa się, jak długo włosy pozostają w komorze. Aby uzyskać większe loki, należy ustawić krótszy czas i temperaturę. Drobniejsze loki wymagają wyższej temperatury i dłuższego czasu.

Ustawienie kierunku obrotów

Lokówka wyposażona jest w trzy ustawienia kierunku obrotów:

- L** Lewo
- R** Prawo
- A** Lewo i prawo zamiennie

Aby ustawić kierunek obrotów, przesunąć włącznik/wyłącznik na pozycje L, R lub A.

Kierunek obrotów decyduje o kierunku opadania loków (w stronę twarzy lub odwrotnie).

WSKAZÓWKA: Ustawienie A (lewo i prawo zamiennie) umożliwia uzyskanie mniej jednolitego, bardziej naturalnego wyglądu.

Eksploatacja

Uwaga! Urządzenia nie można stosować na sztucznych włosach i perukach. Stosować tylko na czystych, suchych włosach. Nie stosować w połączeniu z produktami do układania włosów, jak żel, czy lakier do włosów.

Dokładnie przeczesać i rozplątać włosy przed zastosowaniem. W razie potrzeby użyć szczotki rozplątującej, jak Denman Tangle Tamer Ultra.

Zdjąć pokrywę ochronną z urządzenia.

Aby włączyć urządzenie, przesunąć włącznik/wyłącznik na pozycję A, L lub R.

Ustawić temperaturę, czas i kierunek obrotów (patrz wyżej) i odczekać, aż urządzenie się rozgrzeje.

Oddzielić pasmo włosów o średnicy maks. 1,5 cm i przelożyć je przez komorę tak, jak na rysunku 1.

Nacisnąć przycisk skręcania loków (☞). Pasma zostanie automatycznie wsunięte do komory, a urządzenie będzie wysyłać sygnały, aż ustawiony czas upłynie, zobacz ilustrację 2.

Po uichnięciu sygnałów przesunąć urządzenie powoli w kierunku końcówek włosów.

Powtarzać procedurę do momentu uzyskania oczekiwanego efektu.

Odczekać. Aż włosy będą całkowicie schłodzone przed użyciem grzebienia lub szczotki.

ilustracją 1



ilustracją 2



Aby wyłączyć, przesunąć włącznik/wyłącznik na pozycję 0, a następnie wyciągnąć wtyczkę.

Nasadzić na urządzenie pokrywę ochronną, gdy urządzenie zostanie schłodzone.

Jeśli urządzenie nie jest używane przez 60 minut, po tym czasie automatycznie się wyłącza. Jest to środek bezpieczeństwa. W czasie, gdy urządzenie nie jest używane, należy je jednak zawsze wyłączać i wyciągać wtyczkę z gniazda.

W razie zaplątania się włosów

Prawidłowo stosowane urządzenie nie plącze włosów. Aby zapobiec plątaniu, dokładnie przeczesać włosy przed zastosowaniem. W razie potrzeby użyć szczotki rozplątującej, jak Denman Tangle Tamer Ultra.

Nie oddzielać zbyt grubych pasm włosów. Średnica pasm nie powinna mierzyć więcej niż 1,5 cm, tak aby całkowicie mieściła się w komorze. Włożyć pasma do urządzenia, zgodnie z ilustracją 1.

Jeśli włosy zaplączą się na urządzeniu, zachować spokój. Wyłączyć urządzenie, wyciągnąć wtyczkę z gniazda i rozplątać włosy.

Konserwacja

Aby zagwarantować optymalną wydajność lokówki Fripac Mondial, należy regularnie czyścić komorę, gdyż mogą się tam odkładać pozostałości produktów stylizujących (np. żel, lakier).

Upewnić się, że urządzenie jest wyłączone i schłodzone przed rozpoczęciem czyszczenia. Wyciągnąć wtyczkę przed rozpoczęciem czyszczenia.

Do czyszczenia stosować dołączony do zestawu przyrząd z powłokami z materiału, zob. ilustrację 3. Usunąć powłoki i zwilżyć je lekko ciepłą wodą z łagodnym środkiem czyszczącym, jak np. szampon. Zamocować powłoki z powrotem na przyrządzie do czyszczenia.

Włożyć przyrząd do czyszczenia całkowicie do komory i obrócić go wielokrotnie ruchem okrężnym, zgodnie z ilustracją 3.

Przed ponownym użyciem urządzenia upewnić się, że komora jest całkowicie sucha.

Przyrząd do czyszczenia można stosować wielokrotnie. Wyprać powłoki w ciepłej wodzie z mydłem i zostawić do wyschnięcia. Przyrząd do czyszczenia i powłoki są również dostępne jako części zamienne

Nie stosować żrących środków czyszczących, które mogłyby uszkodzić powłoki ceramiczne komory.

ilustracją 3



Usuwanie



Informacje dla użytkownika odnośnie usuwania urządzeń elektrycznych i elektronicznych

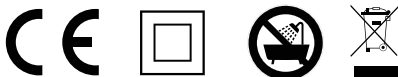
Ten symbol na produktach oraz/lub załączonych dokumentach oznacza, że nie należy mieszać zużytych produktów elektrycznych i elektronicznych ze zwykłymi odpadami.

W celu prawidłowego przetwarzania, odzyskiwania i recyklingu produkty takie należy dostarczyć do odpowiedniego miejsca zbiórki, gdzie zostaną one przyjęte bezpłatnie. W niektórych krajach istnieje możliwość oddania takich produktów lokalnemu dystrybutorowi w momencie kupna nowego produktu. Prawidłowe usuwanie niniejszego produktu służy ochronie środowiska i zapobiega możliwym szkodliwym wpływom na ludzi i środowisko, które mogą wystąpić w wyniku nieprawidłowego przetwarzania odpadów. Więcej informacji odnośnie najbliższego miejsca zbiórki można uzyskać w lokalnym zarządzie gminy.

Zgodnie z ustawą nieprawidłowe usuwanie tego typu odpadów może zostać ukarane grzywną.

Gwarancja

Produkt objęty jest od daty zakupu 2-letnią gwarancją w przypadku użytku wyłącznie do celów prywatnych oraz 1-letnią gwarancją w przypadku użytku do celów przemysłowych. W tym okresie zobowiązujemy się do bezpłatnej naprawy części uszkodzonych w wyniku błędu producenta lub materiału. Nie możemy zapewnić gwarancji, jeśli dokonane zostały zmiany lub próby napraw przez osoby trzecie. Szkody powstałe w wyniku nieprawidłowego użytkowania również nie są objęte gwarancją. Warunkiem sprawnej realizacji gwarancji jest przestanie dowodu zakupu wraz z urządzeniem.




Urządzenie jest zgodne z wymogami dyrektywy napięciowej 2014/35/EU, dyrektywy EMC 2014/30/EU, dyrektywy o produktach związanych z energią 2009/125/EU, jak i wymogami dyrektywy ROHS 2011/65/EU i rozporządzenia REACH 1907/2006 z aktualnymi załącznikami.

Fripac-Medis GmbH
Frankenbergstraße 37
71579 Spiegelberg
Niemcy

Tel.: +49 (7194) 95000
Fax: +49 (7194) 950010
E-mail: info@fripac-medis.de
Internet: www.fripac-mondial.de

Kopię instrukcji można otrzymać, dzwoniąc pod numer + 49 (0)7194 95000, wysyłając e-mail na adres info@fripac-medis.de lub odwiedzając witrynę internetową www.fripac-mondial.de.



FRIPAC-MEDIS GMBH
FRANKENBERGSTRASSE 37
71579 SPIEGELBERG
GERMANY
WWW.FRIPAC-MONDIAL.DE